

## Glassworker GW 425 Highlifter

Najsilniejszy i najbezpieczniejszy w swojej klasie

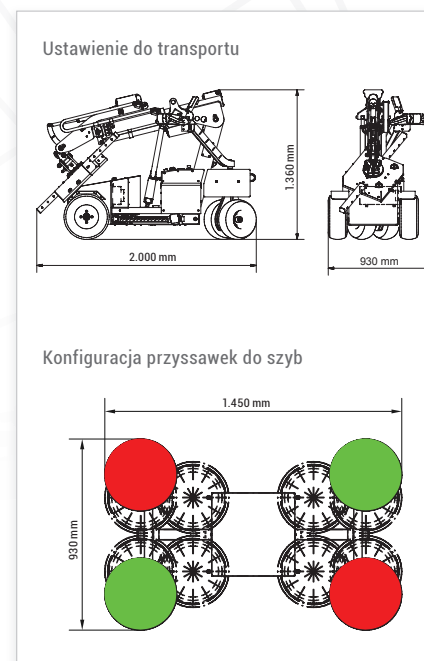
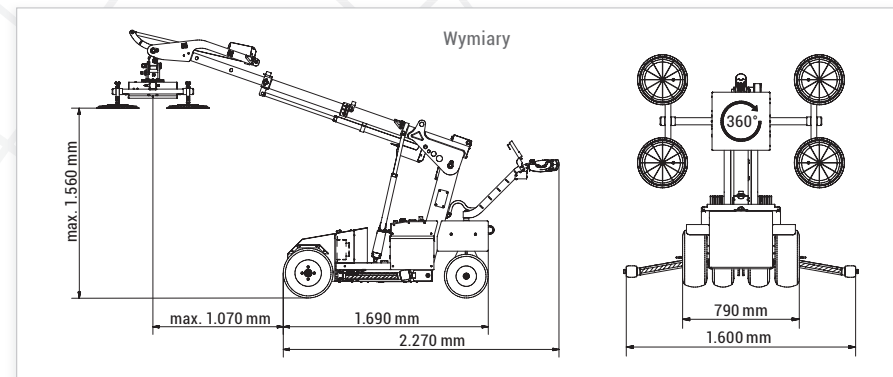
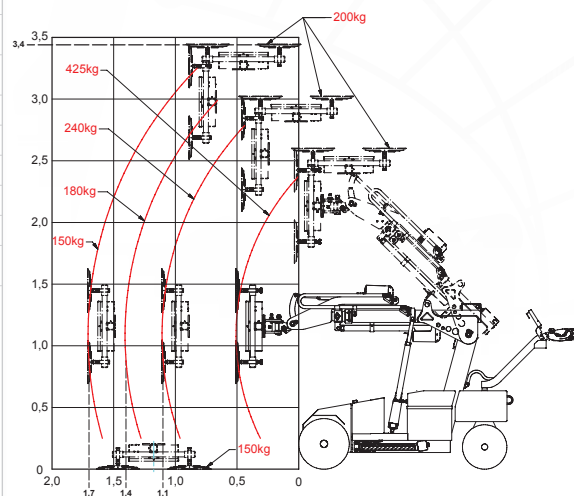
### GW 425

Art.-Nr.: 105985

- » Udźwig max. 425 kg
- » Montaż pionowy do 3,00 m
- » Montaż pułapowy do 3,40 m
- » Udźwig przy całkowicie wysuniętym ramieniu 150 kg
- » Niezawodny na zewnątrz i wewnątrz pomieszczeń
- » Optionalnie: Zdalne sterowanie ramieniem i głowicą przysawki
- » Czas operacyjny 14 godzin
- » Indywidualnie konfigurowana przysawka do szyb
- » Automatyczny system kontroli pracy
- » Gniazdo samochodowe 24 V



DATEN TECHNICZNE	
Udźwig	425 kg
Masa całkowita	680 kg
Wysokość całkowita	1360 mm
Szerokość całkowita	820 mm
Długość całkowita	2.000 mm
Udźwig przy całkowicie wysuniętym ramieniu	150 kg
Przechyłanie urządzenia przysawkowego	do przodu 109° do tyłu 84°
Przesuw boczny	50 mm w obie strony
Prąd ładowania	230 Volt
Akumulator	24 V / 2 x 90 Ah
Napęd kół przednich	1200 Watt
Talerze przysawkowe	4 x ø 350 mm
System przysawek próżniowych	prawdziwy system dwuobwodowy
Optionalnie	hak, oświetlenie robocze LED, półka na narzędzia (prawa i lewa), pilot zdalnego sterowania, przedłużenia ramion do trawersu głównego, koła bliźniacze, białe koła non-marking, automatyczna korekta położenia trawersu z przysawkami (opcja dostępna tylko dla nowo produkowanych maszyn)



Możliwe rozwiązania specjalne



Hak (opt.)



Zdalne sterowanie (opt.)